

PLATINUM 15R-BEAM

Cabeza móvil PLATINUM 15R-BEAM. Este modelo de cabeza móvil es otro de los nuevos modelos de equipos diseñados con la última tecnología en lámparas de alto rendimiento. También de la serie de nueva generación de equipos de la marca Triton Blue, con nuevos componentes y tecnología totalmente nueva, su nuevo sistema óptico en conjunto con la nueva lámpara Philips MSR 15R Platimun consiguen una excelente luminosidad que unido a un menor consumo, mayor velocidad, menor peso y totalmente libre de flicker, lo que hace que este modelo de Triton Blue permita su uso en producciones televisivas o platos de TV.



Utiliza la nueva lámpara MSD Platinum 15R Philips

Lámpara: Philips MSD Platinum 15R, Temp. Color 8.000°K. Horas de vida 2.000.

Control de canales: Posibilidad de control con 15 / 13 / 20 canales.

Movimiento Pan: 540° / 630° opcional (16 bit).

Movimiento Tilt: 265° (16 bit).

Avanzado sistema de movimiento: rápido, estable y suave, autoreposicionamiento de pan y tilt.

Rueda de colores: 12 filtros microicos + blanco, efecto rainbow.

Gobos rotantes: 8 gobos intercambiables, rotantes.

Gobos estaticos: 23 gobos + blanco.

Prismas rotantes: prisma de 3 caras y micropismas.

Enfoque: movimiento de enfoque motorizado.

Shutter: Shutter variable desde 1-25 flashes o random strobe.

Dimmer: Dimmer desde 0-100%.

Frost: de 0 a 100%.

Angulo: 3°

Programas pregrabados: 8 programas seleccionables.

Display LCD azul y blanco: mediante la batería interna, no se necesita una fuente externa de alimentación, esto permite variar los parametros de configuración de menu.

Actualización de software: a través del cable DMX de una forma cómoda y rápida.

RDM: Función RDM incluida (info de parametros del equipo en la mesa de control)

Ahorro de energia: El 15R BEAM puede entrar en un estado de hibernación si no recibe señal, esto permite un ahorro de energia y alargamiento de la vida de la lámpara, motores, etc. Esta opción es configurable.

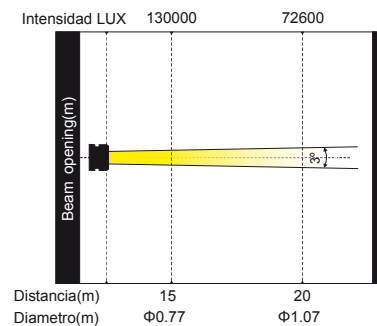
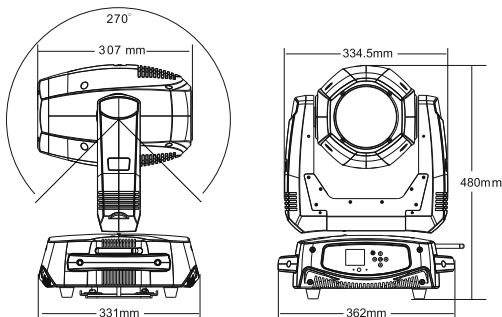
Ajuste automático de refrigeración: De acuerdo a la temperatura del cuerpo del equipo, el ventilador se ajusta automáticamente a la velocidad con el fin de conseguir un enfriamiento razonable y reducir el ruido.

Alimentación: AC 100-240V, 50-60 Hz.

Peso Neto: 19 Kg.

Peso con embalaje: 22 kg.

Dimensiones de embalaje: 73 x 48,5 x 50 cm.



Canales DMX

	1	2	3	4	5	6	7	8	9	10	11	12	13	14	15
%	Color	Rot. Gobo	Gobo Rotation	Fix Gobo	Pan	Tilt	Scan Speed	Prism/Gobos Macros	Strobe	Dimming	Focus	Frost	Auto Program	Pan High Resolution	Tilt High Resolution
100%	Color wheel	Rot. Gobo	Gobo Rotation	Fix Gobo	Pan	Tilt	Normal	MARCO16	RANDOM STROBE	Dimmer	Focus	Max frost	Music Control program	16 bit pan move	16 bit tilt move
75%	Color wheel	Rot. Gobo	Gobo Rotation	Fix Gobo	Pan	Tilt	Blackout by wheels	MARCO8	Pulse-effect in sequences	Dimmer	Focus	Max frost	Other motor reset	16 bit pan move	16 bit tilt move
50%	Color wheel	Rot. Gobo	Gobo Rotation	Fix Gobo	Pan	Tilt	Blackout by moving	MARCO1	Pulse-effect in sequences	Dimmer	Focus	Open	Shutter & Dimmer motor reset	16 bit pan move	16 bit tilt move
25%	Color wheel	Rot. Gobo	Gobo Rotation	Fix Gobo	Pan	Tilt	Min	Prism	Pulse-effect in sequences	Dimmer	Focus	Open	Gobo motor reset	16 bit pan move	16 bit tilt move
0%	Color wheel	Rot. Gobo	Gobo Rotation	Fix Gobo	Pan	Tilt	Max	Prism	Pulse-effect in sequences	Dimmer	Focus	Open	Scan motor reset	16 bit pan move	16 bit tilt move
	Color wheel	Rot. Gobo	Gobo Rotation	Fix Gobo	Pan	Tilt		Prism	Pulse-effect in sequences	Dimmer	Focus	Open	Lamp on	16 bit pan move	16 bit tilt move
	Color wheel	Rot. Gobo	Gobo Rotation	Fix Gobo	Pan	Tilt		Prism	Pulse-effect in sequences	Dimmer	Focus	Open	Color & gobo change to any position	16 bit pan move	16 bit tilt move
	Color wheel	Rot. Gobo	Gobo Rotation	Fix Gobo	Pan	Tilt		Prism	Pulse-effect in sequences	Dimmer	Focus	Open	Normal	16 bit pan move	16 bit tilt move

*Errors and emissions for every information given in this catalogue is expected. All information is subject for change without prior notice.

