



CONTEST TRUSS ALUMINIO DECO22Q-PT50 CUADRADO 220 mm TRAMO 0,50 m



Tramo de truss cuadrado de 220 x 220 mm de 50 cm de largo | DECO22Q-PT50 Contestage

- Fabricación según la norma DIN ISO 4113 y las normas TUV.
- Estructura de aleación de aluminio (EN AW 6082 T6) de 35 mm de diámetro y 1,6 mm de espesor.
- Estructura ideal para la instalación de construcción de stand para exposiciones o decoración.
- El paquete incluye: 1 kit de conexión

Referencia 10218

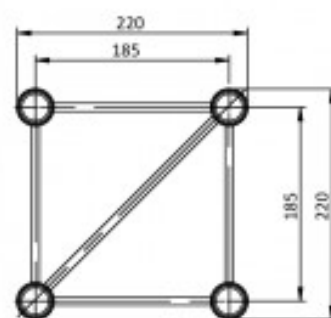
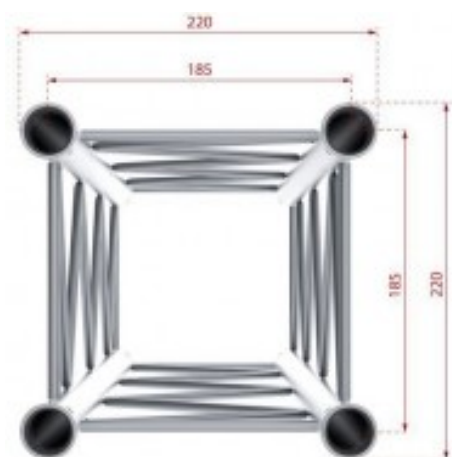
Unidad: Precio 1 Pack
Embalaje completo: 1 Unidad
Gama: Truss
Tipo: Tramo
Color Truss: Truss plata
Compatible: Deco22
Serie: Truss cuadrado Contestage
Marca: Contest

Características

- Los tubos de 35 mm.
- Sección cuadrada de 185 mm distancia entre cada tubo (220 mm exterior).
- Se ensambla con empalme cónico tipo cuña y pasador.
- Sección: 220 mm.
- Longitud: 50 cm.

Identificación

- Marca: Contest-Light
- Serie Contestge: Decco22Q
- Modelo: DECO22Q-PT50
- Referencia: 10218
- Código EAN: 3662009012933



Tubos : $\varnothing 35/1,5$ mm
Brazos : $\varnothing 8/1,5$ mm

DECO22Q Contest-Light

Fabricado en España
 Distribuido en España por
 Contest-Light S.L.
 Calle La Raya 110, P.I. Trobajo del Camino, 24010 León, España
 Tlf: +34 987 261 335 - Fax: +34 987 263 860
 Email: info@siluj.net

| Modelo | Material | Color | Altura | Ancho | Profundidad | Peso | Referencia |
|--------------|----------|----------|--------|-------|-------------|------|------------|
| DECO22Q-PT50 | Aluminio | Blanco | 220 | 220 | 220 | 0,5 | 10218 |
| DECO22Q-PT50 | Aluminio | Plateado | 220 | 220 | 220 | 0,5 | 10219 |
| DECO22Q-PT50 | Aluminio | Negro | 220 | 220 | 220 | 0,5 | 10220 |