



# CONTEST - DECO22Q-AG01 ÁNGULO TRUSS CUADRADO 220 x 220 mm.



Angulo truss cuadrado DECO22Q-AG01 de 220 x 220 mm

- Angulo de 901 serie DECO22Q de 220 x 220 mm
- 2 direcciones 50 cm 90°
- Estructura ideal para equipamiento de tiendas, construcción de stands de exposición o decoración.

*\*\*\*Se suministra con 1 kit de unión (4 piezas cónicas, 4 pasadores y 4 clip de seguridad)*

Referencia 10221

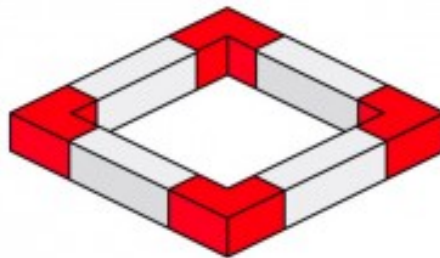
## • Características

- Tubos de 35 mm
- Rosca de 8 mm
- Sección cuadrada con separación de 185 mm entre cada tubo (220 mm exterior)
- Ensamblado con pasador cónico, pasador y clip de seguridad
- Ángulo: 2 direcciones: 90°
- Uso: unión horizontal o vertical

- Dimensiones máximas: 50 cm x 50 cm
- Peso: 5,1 kg
- Fabricado conforme a las normas ISO DIN 4113 y TÜV
- Estructura de aleación de aluminio (EN AW 6082 T6) de 35 mm de diámetro y 1,6 mm de espesor
- **Identificación del producto**
  - Marca: Contest
  - Serie Contestage: DECO22Q
  - Modelo: DECO22Q-AG01
  - Código para pedidos: H10221
  - Código EAN: 3662009012964

- **Texto para proyectos y licitaciones**

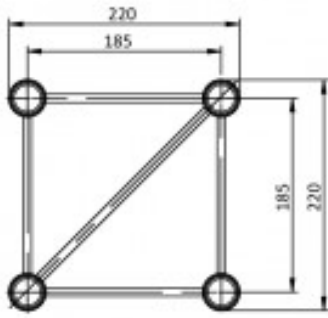
- *Esquina modular angular de dos vías a 90 grados (Ángulo horizontal/vertical de 2 direcciones), modelo Contest DECO22Q-AG01, diseñada específicamente para la desviación geométrica ortogonal, rigidización perimetral y cierre de estructuras reticuladas ligeras de la serie decorativa DECO 22Q. La pieza está fabricada íntegramente en aleación de aluminio de alta resistencia estructural con sección transversal cuadrada de dimensiones exteriores de 220 mm x 220 mm y una longitud por lado de 220 mm, registrando un peso propio ultraligero de 5,1 kg y un acabado estético profesional en aluminio pulido natural. El elemento consta de un sistema cordón-celosía compuesto por cuatro tubos principales longitudinales de 32 mm de diámetro exterior y 1,5 mm de espesor de pared, rigidizados mecánicamente mediante celosías diagonales de refuerzo soldadas según las especificaciones técnicas de seguridad y cálculo industrial de la norma internacional DIN ISO 4113 y avalado por las certificaciones TÜV. Incorpora un sistema de acoplamiento rápido de alta precisión mediante conectores cónicos integrados de escala reducida con bulones de corte y pasadores elásticos de seguridad, garantizando una transferencia óptima de esfuerzos de flexión y una rigidez torsional continua en el vértice del ensamblaje, siendo totalmente compatible con la serie decorativa Quatro 22 y diseñada para el montaje de estructuras efímeras, displays publicitarios, stands de feria y soportes de iluminación ligera en interiores, incluyendo su correspondiente kit de accesorios cónicos originales para su perfecta unión rígida.*



**DECO22Q** ALUMINIO ANODADO EN ROJO CON TUBOS EN ALUMINIO ANODADO EN ROJO

DESCRIPCIÓN DEL PRODUCTO  
 DESCRIPCIÓN DEL PRODUCTO  
 DESCRIPCIÓN DEL PRODUCTO

Modelo	Material	Color	Diámetro Exterior	Diámetro Interior	Espesor Pared	Longitud	Peso
DECO22Q-AG01	Aluminio	Rojo	32 mm	28 mm	1,5 mm	220 mm	5,1 kg



Tubos :  $\varnothing 35/1,5$  mm  
 Brazos :  $\varnothing 8/1,5$  mm