



CONTEST QUATRO-200BLK BLACK Heavy duty - 290mm TRUSS 2m



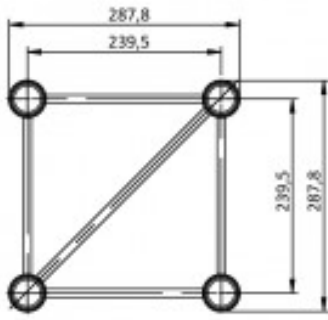
Tramo truss QUATRO-200 BLK. **Truss de aluminio resistente de sección cuadrada de 290 mm. Longitud 2 metros**

- Fabricación según la norma DIN ISO 4113 y las normas TUV.
- Aleación de aluminio (EN AW 6082 T6) con tubos de 48,3 mm de diámetro y **3 mm de espesor**.
- Soportar cargas más grandes se monta con accesorios cónicos.

Se suministra con un kit de piezas cónicas de conexión: 4 piezas cónicas macho-macho, 8 pasadores metálicos, 8 clip de seguridad

Referencia H11649

Unidad: Precio por 1 Pieza
Embalaje completo: 1 Unidades
Aplicaciones: Rental e instalación
Gama: Truss
Color Truss: Truss negro
Tamaño: Longitud 2 metros
Material: Aleación de aluminio (EN AW 6082 T6) con tubos de 48,3 mm de diámetro y 3 mm de espesor
Certificación: Fabricación según la norma DIN ISO 4113 y las normas TUV
Transporte especial: 1



Tubos : $\varnothing 48,3/3$ mm
 Brazos : $\varnothing 16/2$ mm