



CONTEST TRUSS CUADRADO 29X29 QUA29-025 DE 25 CM COLOR NEGRO



- Tramo truss de 29x29 compatible con Prolyte de 1 m QUA29-025. **Truss de aluminio sección cuadrada de 290 mm. Longitud 25 cm**
 - Fabricación según la norma DIN ISO 4113 y las normas TUV.
 - Aleación de aluminio (EN AW 6082 T6) de 50 mm de diámetro y 2 mm de espesor.
 - Soportar cargas más grandes se monta con accesorios cónicos.
 - Compatible con la marca **Prolyte**

*****Se suministra con un kit de piezas cónicas de conexión*

Referencia H11423

Unidad: Precio por 1 Pieza
Embalaje completo: 1 Unidad
Aplicaciones: Rental e instalación
Gama: Truss
Tipo: Truss Serie QUAD29
Color: Negro
Material: Estructura de aleación de aluminio (EN AW

6082 T6) de 50 mm de diámetro y 2 mm de espesor

Certificación: CE y TÜV

Peso: 3 kg

Marca: Contest

- **Especificaciones**

- Tubos de 50 mm
- Roscas de 16 mm
- Sección cuadrada de 240 mm entre cada tubo (290 mm en el exterior)
- Conjunto de pasador cónico y chaveta
- Sección: 290 mm
- Longitud: 25 cm
- Peso 3 kg

- Este modelo de truss esta disponible tambien en color plata y color blanco

- El truss incluye en la entrega

- 4 huevos para unión de truss
- 8 pasadores metálicos
- 8 piezas de seguridad para pasador

- **Aplicaciones**

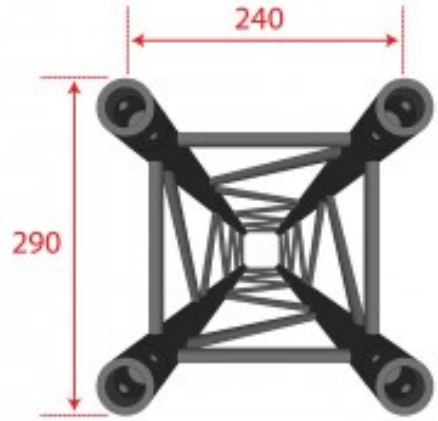
- Stand para ferias
- Escenarios
- Teatros, auditorios y salas de conciertos
- Sistemas portantes de iluminación
- Estructuras para eventos, escenografías y exposiciones
- Estudios de TV, salas de conferencias
- Empresas de alquiler de iluminación, audiovisuales y rigging

- **Identificación de producto**

- Marca: Contest
- Modelo: QUA29-025 BLK
- Código de producto: H11423
- Código EAN: 3662009025254

- **Texto para proyectos y licitaciones**

- Tramo recto modular de estructura tridimensional reticulada de aluminio con sección transversal cuadrada de dimensiones exteriores de 290 mm x 290 mm y una longitud nominal de 250 mm (0,25 metros), modelo Contestage QUA29-025 Black, fabricado bajo las especificaciones técnicas de cálculo y soldadura de la norma internacional DIN ISO 4113 y avalado por las certificaciones de seguridad e integridad estructural TÜV, con un peso propio de 2,2 kg y acabado profesional en color negro (RAL 9005) mediante termolacado de alta durabilidad, compuesto por un sistema cordón-celosía con cuatro tubos principales longitudinales de 50 mm de diámetro exterior y 2 mm de espesor de pared, rigidizados mecánicamente mediante celosías diagonales de refuerzo de 20 mm de diámetro y 2 mm de espesor de pared soldadas sobre aleación de aluminio de alta resistencia mecánica **EN AW 6082 T6**, el cual incorpora un sistema acoplador rápido mediante conectores cónicos de precisión mecanizados con bulones de corte y pasadores elásticos de seguridad R-Clip, garantizando una alineación perfecta en las transiciones de los tramos, una distribución óptima de las tensiones frente a esfuerzos combinados de flexión, cortante y compresión axial con una rigidez torsional máxima, presentando compatibilidad de interconexión dimensional completa con la serie Quatro 29 y sistemas estándar de mercado con perfiles tipo Prolyte, diseñado y verificado mecánicamente para su integración en sistemas de suspensión de cargas estáticas y dinámicas (rigging) o sustentación mediante apoyos directos a compresión en tierra para infraestructuras audiovisuales, escenografías e instalaciones efímeras en teatros y auditorios, incluyendo el kit de herrajes cónicos homólogos indispensables para su perfecto ensamblaje rígido.



Otro bajo licencia Creative Commons: cc-by.commons.org
Reservados todos los derechos. Queda totalmente prohibido
su reproducción total o parcial sin la autorización previa
por escrito de SILUJ ILLUMINACIÓN S.L.