



CONTEST

QUATRO-075 tramo truss Heavy 75 cm (29 x 29 mm)



Tramo truss QUATRO-075. **Truss de aluminio resistente de sección cuadrada de 290 mm. Longitud 75** centímetros

- Fabricación según la norma DIN ISO 4113 y las normas TUV.
- Aleación de aluminio (EN AW 6082 T6) con tubos de 48,3 mm de diámetro y **3 mm de espesor**.
- Soportar cargas más grandes se monta con accesorios cónicos.

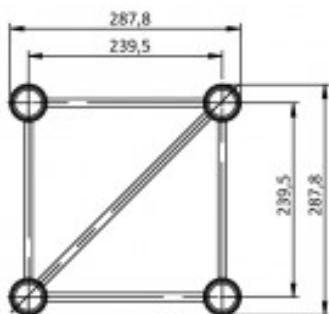
Se suministra con un kit de piezas cónicas de conexión: 4 piezas cónicas macho-macho, 8 pasadores metálicos, 8 clip de seguridad

Referencia H11120

Unidad: Precio por 1 Pieza
Embalaje completo: 1 Unidad
Aplicaciones: Rental e instalación
Gama: Truss
Tipo: Serie Quatro Heavy
Color: Plata
Color Truss: Truss plata
Tamaño: Longitud 0,75 m
Material: Aleación de aluminio (EN AW 6082 T6) con tubos de 48,3 mm de diámetro y 3 mm de espesor
Certificación: Fabricación según la norma DIN ISO 4113

y las normas TUV
Transporte especial: 1
Peso: 4,75 kg
Marca: Contest

- **Truss cuadrado para cargas pesadas QUATRO 290 de 0,75 metros de longitud con acopladores cónicos**
 - El sistema se une con encastres, mediante **conexiones cónicas**.
 - Los conectores cónicos se incluyen en el suministro.
 - Para unir los truss se necesita como herramienta solamente un martillo liviano de aluminio.
 - Su construcción compacta, fuerza óptima combinada con una elevada cargabilidad, hacen que este sistema sea óptimo para montar desde el simple stand de feria hasta la compleja estructura rigging.
- **Características**
 - Tubos de aluminio de 48,3 mm, y un espesor de 3 mm.
 - Acopladores de 16 mm
 - Distancia entre cada tubo: 240 mm.
 - Se puede ensamblar con conectores cónicos y clavijas
 - Sección: 290 mm
 - Longitud: 75 cm
 - Peso neto: 4,75Kg
 - Color: Plata
- **Aplicaciones**
 - Stand para ferias
 - Escenarios
 - Teatros, auditorios y salas de conciertos
 - Sistemas portantes de iluminación
 - Estructuras para eventos, escenografías y exposiciones
 - Estudios de TV, salas de conferencias
 - Empresas de alquiler de iluminación, audiovisuales y rigging
- **Identificación de producto**
 - Marca: Contest
 - Serie: Contestage
 - Modelo: QUATRO-075
 - Referencia para pedidos: H11120
 - EAN: 3662009021874
- **Nota: En este link puedes descargar: TABLA CARGAS TRUSS SERIE QUATRO HEAVY**



Tubos : $\varnothing 48,3/3$ mm
Brazos : $\varnothing 16/2$ mm

QUATRO

Modelo	Material	Longitud	Peso	Color	Referencia	EAN
QUATRO-075	Aluminio	0,75 m	4,75 kg	Plata	H11120	3662009021874





Otro bajo licencia Creative Commons: cc-by.commons.org
Reservados todos los derechos. Queda totalmente prohibido
su reproducción total o parcial sin la autorización previa
por escrito de SILU ILLUMINACIÓN S.L.