



CONTEST QUATRO-025 TRAMO TRUSS HEAVY 25 CM (29 x 29 cm)



Tramo truss QUATRO-025. **Truss de aluminio resistente de sección cuadrada de 290 mm. Longitud 25 metros**

- Fabricación según la norma DIN ISO 4113 y las normas TUV.
- Aleación de aluminio (EN AW 6082 T6) con tubos de 48,3 mm de diámetro y **3 mm de espesor**.
- Soportar cargas más grandes se monta con accesorios cónicos.

Se suministra con un kit de piezas cónicas de conexión: 4 piezas cónicas macho-macho, 8 pasadores metálicos, 8 clip de seguridad

Referencia H11118

Unidad: Precio por 1 Pieza
Embalaje completo: 1 Unidad
Aplicaciones: Rental e instalación
Gama: Serie truss Quatro Heavy
Color Truss: Truss negro
Tamaño: Longitud 25 cm
Material: Aleación de aluminio (EN AW 6082 T6) con tubos de 48,3 mm de diámetro y 3 mm de espesor

Certificación: Fabricación según la norma DIN ISO 4113
 y las normas TUV
 Transporte especial: 1
 Peso: 3,4 kg
 Marca: Contest

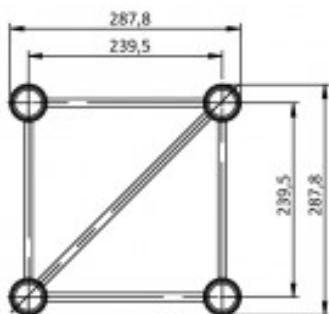
- **Truss cuadrado para cargas pesadas QUATRO 290 de 0,25 metros de longitud con acopladores cónicos**
 - El sistema se une con encastrés, mediante **conexiones cónicas**.
 - Los conectores cónicos se incluyen en el suministro.
 - Para unir los truss se necesita como herramienta solamente un martillo liviano de aluminio.
 - Su construcción compacta, fuerza óptima combinada con una elevada cargabilidad, hacen que este sistema sea óptimo para montar desde el simple stand de feria hasta la compleja estructura rigging.

- **Características**
 - Tubos de aluminio de 48,3 mm, y un espesor de 3 mm.
 - Acopladores de 16 mm
 - Distancia entre cada tubo: 240 mm.
 - Se puede ensamblar con conectores cónicos y clavijas
 - Sección: 290 mm
 - Longitud: 25 cm
 - Peso neto: 3,4 Kg

- **Aplicaciones**
 - Stand para ferias
 - Escenarios
 - Teatros, auditorios y salas de conciertos
 - Sistemas portantes de iluminación
 - Estructuras para eventos, escenografías y exposiciones
 - Estudios de TV, salas de conferencias
 - Empresas de alquiler de iluminación, audiovisuales y rigging

- **Identificación de producto**
 - Marca: Contest
 - Serie: Contestage
 - Modelo: QUATRO-023
 - Referencia para pedidos: H11118
 - EAN: 3662009021850

- **Nota: En este link puedes descargar: TABLA CARGAS TRUSS SERIE QUATRO HEAVY**



Tubos : $\varnothing 48,3/3$ mm
 Brazos : $\varnothing 16/2$ mm

QUATRO

Modelo	Material	Longitud	Diámetro	Espesor	Peso
QUATRO-023	Aluminio	250	48,3	3	3,4
QUATRO-024	Aluminio	250	48,3	3	3,4
QUATRO-025	Aluminio	250	48,3	3	3,4
QUATRO-026	Aluminio	250	48,3	3	3,4
QUATRO-027	Aluminio	250	48,3	3	3,4
QUATRO-028	Aluminio	250	48,3	3	3,4
QUATRO-029	Aluminio	250	48,3	3	3,4
QUATRO-030	Aluminio	250	48,3	3	3,4
QUATRO-031	Aluminio	250	48,3	3	3,4
QUATRO-032	Aluminio	250	48,3	3	3,4
QUATRO-033	Aluminio	250	48,3	3	3,4
QUATRO-034	Aluminio	250	48,3	3	3,4
QUATRO-035	Aluminio	250	48,3	3	3,4
QUATRO-036	Aluminio	250	48,3	3	3,4
QUATRO-037	Aluminio	250	48,3	3	3,4
QUATRO-038	Aluminio	250	48,3	3	3,4
QUATRO-039	Aluminio	250	48,3	3	3,4
QUATRO-040	Aluminio	250	48,3	3	3,4





Otro bajo licencia Creative Commons: cc-by.commons.org
Reservados todos los derechos. Queda totalmente prohibido
su reproducción total o parcial sin la autorización previa
por escrito de SILU ILLUMINACIÓN S.L.