



HARTING PRENSAESTOPAS PG 21, METALICO

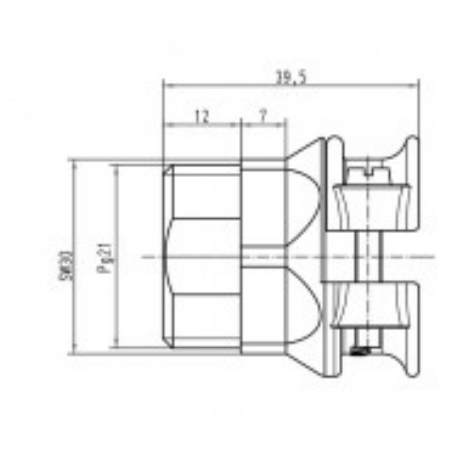


Prensa estopas PG21 Harting 09000005104

- Tipo de producto Harting: Prensaestopas
- Aplicación: Para carcasas y cubiertas estándar Harting tipo Han compatible con otras marcas
- Diámetro máximo del cable: 13,5 a 21 mm
- Material: Metal
- Color: Gris
- Peso: 40 gr
- Marca: Harting
- Código Harting: **09000005104**
- Código alternativo Harting: 85389099

Referencia 09000005104

Unidad: Precio por 1 Pieza
Embalaje completo: 1 Unidad
Gama: Prensaestopas
Color: Gris
Tamaño: PG21
Material: Metal
Peso: 40 Gr.
Marca: Harting



Otro bajo licencia Creative Commons: cc-by-commons.org
Reservados todos los derechos. Queda totalmente prohibido
su reproducción total o parcial sin la autorización previa
por escrito de SILU ILLUMINACIÓN S.L.



SILUJ - www.siluj.net

Siluj Iluminación S.L. | Calle La Raya 110, Pl. Trabajo del Camino, 24010 León, Spain. - Tfno: +34 987 261 335 - Fax: +34 987 263 860

El color y las imágenes contenidas en este folleto no son necesariamente representativos de los colores reales. Las especificaciones están sujetas a cambios sin previo aviso.

