



CONTEST TRUSS CUADRADO NEGRO 29X29 QUA29-200 DE 2m



Tramo truss de 29x29 compatible con ProlYTE de 2 m QUA29-200. **Truss de aluminio sección cuadrada de 290 mm. Longitud 200 cm**

- Fabricación según la norma DIN ISO 4113 y las normas TUV.
- Aleación de aluminio (EN AW 6082 T6) de 50 mm de diámetro y 2 mm de espesor.
- Soportar cargas más grandes se monta con accesorios cónicos.
- Compatible con la marca **ProlYTE**

*****Se suministra con un kit de piezas cónicas de conexión**

Referencia H11011

Unidad: Precio por 1 Pieza
Embalaje completo: 1 Unidad
Gama: Truss
Tipo: Tramo
Color Truss: Truss plata
Marca: Contest

- El sistema se une con encastres, mediante **conexiones cónicas**.
- Los conectores cónicos se incluyen en el suministro.
- Para unir los trusses se necesita como herramienta solamente un martillo liviano de aluminio.
- Su construcción compacta, fuerza óptima combinada con una elevada cargabilidad, hacen que este sistema sea óptimo para montar desde el simple stand de feria hasta la compleja estructura rigging.

Características

- Tubos de aluminio de 50 mm
- Distancia entre tubos 240 mm (290 mm hacia afuera)
- Ensamblaje mediante piezas cónicas
- Sección: 290 mm
- Longitud: 200 cm
- Peso 10,1 kg
- Color: Negro

Aplicaciones

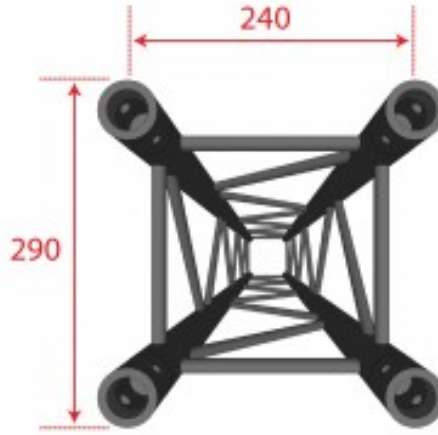
- Stand para ferias
- Escenarios
- Teatros, auditorios y salas de conciertos
- Sistemas portantes de iluminación
- Estructuras para eventos, escenografías y exposiciones
- Estudios de TV, salas de conferencias
- Empresas de alquiler de iluminación, audiovisuales y rigging

Identificación de producto

- Marca: Contest
- Modelo: QUA29-200 BLK
- Código de producto: H11011
- Código EAN: 3662009020693

• Texto para proyectos y licitaciones

- Tramo recto de estructura de aluminio de sección cuadrada de 290 mm x 290 mm y longitud nominal de 2000 mm (2 metros), modelo Contestage QUA29-200 Black (referencia H11011), fabricado según las especificaciones de la norma internacional DIN ISO 4113 y avalado por las certificaciones de seguridad TÜV, con un peso neto de 10,1 kg y acabado profesional en color negro mediante termolacado de alta durabilidad, compuesto por cuatro tubos principales longitudinales de 50 mm de diámetro y 2 mm de espesor de pared, rigidizados mediante celosías diagonales de refuerzo, el cual incorpora un sistema de ensamblaje rápido mediante conectores cónicos de precisión con bulones y pasadores de seguridad, garantizando una transferencia de carga óptima y una rigidez torsional máxima bajo exigencias estructurales, siendo totalmente compatible con la serie Quatro 29 y con sistemas estándar de mercado tipo Prolyte, ideal para el montaje suspendido (rigging) o apoyado en tierra de equipamiento de iluminación, sonido y pantallas LED en teatros, auditorios y eventos, incluyendo su correspondiente kit de accesorios cónicos para su perfecta unión



LUMENES (lm)	4	8	8	16	20	14	16
Longitudinalmente (lm)	110	190	280	430	500	350	370
Radialmente (lm)	11,2	22,4	33,6	51,2	62,5	43,7	45,3
Longitudinalmente (lm/m)	44	23,8	35	26,9	25	25	22
Radialmente (lm)	3	2,8	3,5	3,2	3,1	3,1	2,8

Las cargas de carga indican la capacidad máxima de carga admisible para la fijación.
Las cargas verticales y laterales dependen del anclaje. Para más detalles consulte con el fabricante.