



# CONTEST TRUSS CUADRADO 29x71 NEGRO QUA29-071



TRUSS CUADRADO QUA29-071 COLOR NEGRO

**Truss de aluminio sección cuadrada de  
290 mm. Longitud 71 cm.  
Modelo QUA29-71 blk**

- Fabricación según la norma DIN ISO 4113 y las normas TUV.
- Aleación de aluminio (EN AW 6082 T6) de 50 mm de diámetro y 2 mm de espesor.
- Soportar cargas más grandes se monta con accesorios cónicos.
- Compatible con la marca **Prolyte**.

\*\*\*Se suministra con un kit de piezas cónicas de conexión

Referencia H11009

Unidad: Precio por 1 Pieza  
Embalaje completo: 1 Unidad  
Gama: Truss  
Tipo: Tramo  
Color Truss: Truss negro  
Serie: Truss Contest QUATRO

- El sistema se une con encastres, mediante **conexiones cónicas**.
- Los conectores cónicos se incluyen en el suministro.
- Para unir los trusses se necesita como herramienta solamente un martillo liviano de aluminio.
- Su construcción compacta, fuerza óptima combinada con una elevada cargabilidad, hacen que este sistema sea óptimo para montar desde el simple stand de feria hasta la compleja estructura rigging

#### • Características

- Tubos de aluminio de 50mm
- Sección cuadrada de 240 mm. Distancia entre cada tubo (290 mm hacia afuera)
- Ensamblaje mediante piezas cónicas
- Sección: 290 mm
- Longitud: 71 cm
- Acabado en color negro
- Peso: 6,5 kg

#### • Aplicaciones

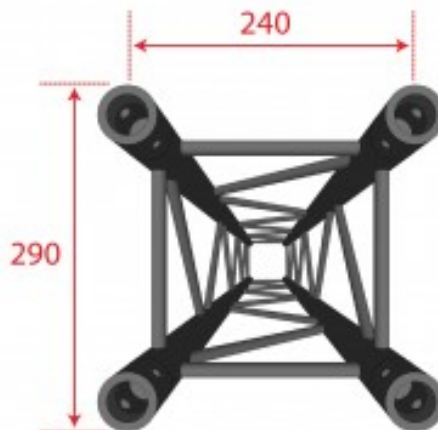
- Stand para ferias
- Escenarios
- Teatros, auditorios y salas de conciertos
- Sistemas portantes de iluminación
- Estructuras para eventos, escenografías y exposiciones
- Estudios de TV, salas de conferencias
- Empresas de alquiler de iluminación, audiovisuales y rigging

#### • Identificación del truss

- Marca: Contest
- Modelo: QUA29-71 BLK
- Código de producto: H11009
- Código EAN: 3662009020679

#### • Texto para proyectos

- Tramo recto de estructura de aluminio de sección cuadrada de 290 mm x 290 mm y longitud nominal de 710 mm, modelo Contestage QUA29-071 Black, fabricado mediante aleación de aluminio EN AW-6082 T6 de alta resistencia con un peso neto de 6,5 kg y acabado profesional en color negro (RAL 9005) mediante termolacado de alta durabilidad, compuesto por cuatro tubos principales de 50 mm de diámetro y 2 mm de espesor de pared, reforzados por celosías diagonales de 20 mm de diámetro y 2 mm de espesor, el cual incorpora un sistema de unión rápida mediante conectores cónicos de precisión con bulones de seguridad y pasadores R-Clip, garantizando una transferencia de carga óptima y una rigidez torsional máxima bajo normativas internacionales de seguridad de carga (TÜV/DIN), totalmente compatible con la serie Quatro 29 y preparado para el montaje suspendido o apoyado de sistemas de iluminación y sonido profesional, incluyendo todos los elementos de conexión necesarios para su ensamblaje.



LONGITUD (m)	4	6	8	10	12	14	16
Peso (kg)	11,2	16,8	22,4	28,0	33,6	39,2	44,8
Resistencia (kg)	13,2	19,8	26,4	33,0	39,6	46,2	52,8
Peso (kg) (incluyendo bulones)	11,2	16,8	22,4	28,0	33,6	39,2	44,8
Densidad (kg/m)	1,6	2,4	3,2	4,0	4,8	5,6	6,4

Las cargas de viento indican la separación máxima de carga entre los puntos de fijación.  
Las cargas de viento y densidad dependen de la estructura. Para obtener información más detallada, consulte el manual de instrucciones.