



CONTEST TRUSS CUADRADO 29x50 NEGRO QUA29-050



TRUSS CUADRADO QUA29-050 COLOR NEGRO

Truss de aluminio sección cuadrada de 290 mm. Longitud 0,50 cm, modelo QUA20-50 blk

- Fabricación según la norma DIN ISO 4113 y las normas TUV.
- Aleación de aluminio (EN AW 6082 T6) de 50 mm de diámetro y 2 mm de espesor.
- Soportar cargas más grandes se monta con accesorios cónicos.
- Compatible con la marca **Prolyte**.

Se suministra con un kit de piezas cónicas de conexión.

Referencia H11008

Unidad: Precio por 1 Pieza
Embalaje completo: 1 Unidad
Gama: Truss
Tipo: Tramo
Color Truss: Truss negro
Serie: Truss Contest QUATRO
Peso: 3,5 kg
Marca: Contest

- El sistema se une con encastres, mediante **conexiones cónicas**.
- Los conectores cónicos se incluyen en el suministro.
- Para unir los trusses se necesita como herramienta solamente un martillo liviano de aluminio.
- Su construcción compacta, fuerza óptima combinada con una elevada cargabilidad, hacen que este sistema sea óptimo para montar desde el simple stand de feria hasta la compleja estructura rigging.

Características

- Tubos de aluminio de 50 mm
- Sección cuadrada de 240 mm. Distancia entre cada tubo: 240 mm
- Ensamblaje mediante piezas cónicas
- Longitud: 0,50 m
- Acabado en color negro
- Peso: 3,5 kg

Aplicaciones

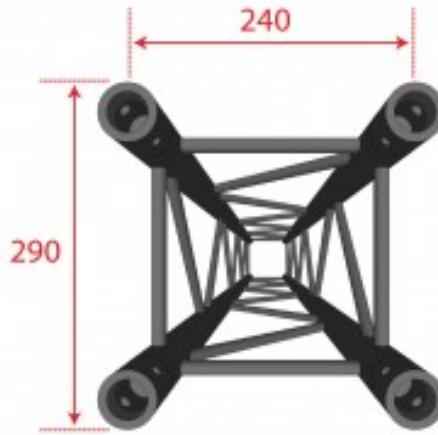
- Stand para ferias
- Escenarios
- Teatros, auditorios y salas de conciertos
- Sistemas portantes de iluminación
- Estructuras para eventos, escenografías y exposiciones
- Estudios de TV, salas de conferencias
- Empresas de alquiler de iluminación, audiovisuales y rigging

Identificación de producto

- Marca: Contest
- Modelo: QUA29-050 BLK
- Código de producto: H11008
- Código EAN: 3662009020662

• Texto para proyectos y licitaciones

- Tramo recto de estructura de aluminio de sección cuadrada de 290 mm x 290 mm y longitud nominal de 500 mm (0,5 metros), modelo Contestage QUA29-050 Black, fabricado según las especificaciones de la norma internacional DIN ISO 4113 y avalado por las certificaciones de seguridad TÜV, con un peso neto de 3,5 kg y acabado profesional en color negro (RAL 9005) mediante termolacado de alta durabilidad, compuesto por cuatro tubos principales longitudinales de 50 mm de diámetro y 2 mm de espesor de pared, rigidizados mediante celosías diagonales de refuerzo de 20 mm de diámetro y 2 mm de espesor, el cual incorpora un sistema de ensamblaje rápido mediante conectores cónicos de precisión con bulones de seguridad y pasadores R-Clip, garantizando una alineación perfecta, una óptima transferencia de cargas de flexión y una rigidez torsional máxima, siendo totalmente compatible con la serie Quatro 29 y sistemas estándar de mercado tipo Prolyte, diseñado y certificado para el montaje suspendido (rigging) o apoyado en tierra de sistemas de iluminación, sonido y pantallas en teatros, auditorios, estructuras efímeras y eventos, incluyendo su correspondiente kit de accesorios cónicos para su perfecta unión.



LUMENES (lm)	4	8	8	16	16	14	16
Longitudinalmente (mm)	110	110	110	110	110	110	110
Profundidad (mm)	11,2	11,2	11,2	11,2	11,2	11,2	11,2
Longitudinalmente (mm)	110	110	110	110	110	110	110
Profundidad (mm)	11,2	11,2	11,2	11,2	11,2	11,2	11,2

Las cargas de carga indican la capacidad máxima de carga admisible para la fijación.
Las cargas verticales y laterales dependen del momento flector de los elementos verticales y horizontales.