



CONTEST TRUSS CUADRADO 29x29 NEGRO QUA29-029



TRUSS CUADRADO QUA29-029 COLOR NEGRO

Truss de aluminio sección cuadrada de 290 mm. Longitud 29 cm. Modelo QUA29-29 blk

- Fabricación según la norma DIN ISO 4113 y las normas TUV.
- Aleación de aluminio (EN AW 6082 T6) de 50 mm de diámetro y 2 mm de espesor.
- Soportar cargas más grandes se monta con accesorios cónicos.
- Compatible con la marca **Prolyte**.

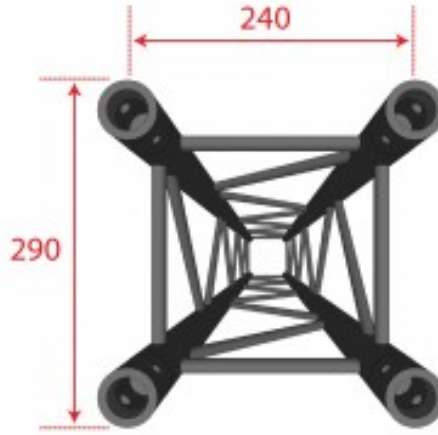
***Se suministra con un kit de piezas cónicas de conexión.

Referencia H11007

Unidad: Precio por 1 Pieza
Embalaje completo: 1 Unidad
Aplicaciones: Rental e instalación
Gama: Truss
Tipo: Tramo
Color Truss: Truss negro
Material: Aleación de aluminio (EN AW 6082 T6) de 50 mm de diámetro y 2 mm de espesor
Certificación: Fabricación según la norma DIN ISO 4113 y las normas TUV

SWL: Descargar tabla de cargas en documentos
Serie: Truss Contest QUATRO
Peso: 3,8 kg
Marca: Contest

- El sistema se une con encastres, mediante **conexiones cónicas**.
- Los conectores cónicos se incluyen en el suministro.
- Para unir los trusses se necesita como herramienta solamente un martillo liviano de aluminio.
- Su construcción compacta, fuerza óptima combinada con una elevada cargabilidad, hacen que este sistema sea óptimo para montar desde el simple stand de feria hasta la compleja estructura rigging.
- **Características**
 - Tubos de aluminio de 50mm
 - Sección cuadrada de 240 mm. Distancia entre cada tubo (290 mm hacia afuera)
 - Ensamblaje mediante piezas cónicas
 - Sección: 290 mm
 - Longitud: 29 cm
 - Acabado en color negro
 - Peso 3,8 kg
- **Aplicaciones**
 - Stand para ferias
 - Escenarios
 - Teatros, auditorios y salas de conciertos
 - Sistemas portantes de iluminación
 - Estructuras para eventos, escenografías y exposiciones
 - Estudios de TV, salas de conferencias
 - Empresas de alquiler de iluminación, audiovisuales y rigging
- **Identificación de producto**
 - Marca: Contest
 - Modelo: QUA29-029 BLK
 - Código de producto: H11007
 - Código EAN: 3662009020655
- **Texto para proyectos y licitaciones**
 - Tramo recto modular de estructura tridimensional reticulada de aluminio con sección transversal cuadrada de dimensiones exteriores de 290 mm x 290 mm y una longitud nominal de 290 mm (0,29 metros), modelo Contestage QUA29-029 Black, fabricado bajo las especificaciones técnicas de cálculo y soldadura de la norma internacional DIN ISO 4113 y avalado por las certificaciones de seguridad TÜV, con un peso propio de 3,8 kg y acabado en color negro (RAL 9005) mediante termolacado, compuesto por cuatro tubos principales longitudinales de 50 mm de diámetro exterior y 2 mm de espesor de pared, rigidizados mecánicamente mediante celosías diagonales de refuerzo de 20 mm de diámetro y 2 mm de espesor de pared soldadas sobre aleación de aluminio de alta resistencia mecánica EN AW 6082 T6, el cual incorpora un sistema acoplador rápido mediante conectores cónicos de precisión mecanizados con bulones de corte y pasadores elásticos de seguridad R-Clip, presentando compatibilidad de interconexión dimensional completa con la serie Quatro 29 y sistemas estándar de mercado con perfiles tipo Prolyte, incluyendo el kit de herrajes cónicos homólogos indispensables para su ensamblaje rígido.



LONGITUD (mm)	4	6	8	10	12	14	16
Longitud máxima del cable	110	150	190	230	270	310	350
Indicador (mm)	11,2	15,2	19,2	23,2	27,2	31,2	35,2
Longitud máxima del cable (mm)	40	50	60	70	80	90	100
Indicador (mm)	7	12	17	22	27	32	37

Las cargas de carga indican la capacidad máxima de carga admisible para la fijación.
Las cargas verticales y laterales dependen del momento flector de los elementos verticales y horizontales.