



CONTEST QUA29-300 BLK TRUSS NEGRO 3m 29x29



Truss de aluminio sección cuadrada de 290 mm. Longitud 300 cm, modelo QUA29-300 BLK negro

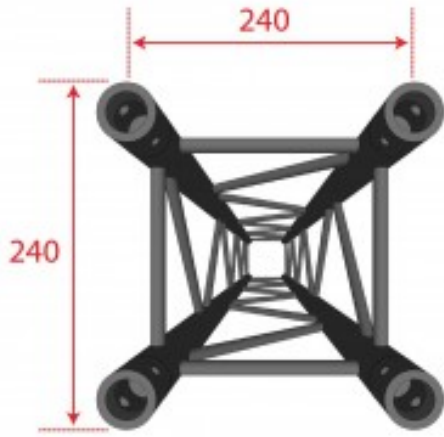
- Fabricación según la norma DIN ISO 4113 y las normas TUV.
- Aleación de aluminio (EN AW 6082 T6) de 50 mm de diámetro y 2 mm de espesor.
- Soportar cargas más grandes se monta con accesorios cónicos.
- Compatible con la marca **Prolyte**.

****Se suministra con un kit de piezas cónicas de conexión.*

Referencia H11012

Unidad: Precio por 1 Pieza
Embalaje completo: 1 Unidad
Aplicaciones: Rental e instalación
Gama: Truss
Tipo: Tramo
Color Truss: Truss negro
Material: Aleación de aluminio (EN AW 6082 T6) de 50 mm de diámetro y 2 mm de espesor.
Serie: Truss Contest QUATRO
Peso: 14,5 kg

- El sistema se une con encastres, mediante **conexiones cónicas**.
- Los conectores cónicos se incluyen en el suministro.
- Para unir los trusses se necesita como herramienta solamente un martillo liviano de aluminio.
- Su construcción compacta, fuerza óptima combinada con una elevada cargabilidad, hacen que este sistema sea óptimo para montar desde el simple stand de feria hasta la compleja estructura rigging.
- **Características**
 - Tubos de aluminio de 50mm
 - Sección cuadrada de 240 mm. Distancia entre cada tubo (290 mm hacia afuera)
 - Ensamblaje mediante piezas cónicas
 - Sección: 290 mm
 - Longitud: 300 cm
 - Acabado en color negro
 - Peso: 14,5 kg
- **Aplicaciones**
 - Stand para ferias
 - Escenarios
 - Teatros, auditorios y salas de conciertos
 - Sistemas portantes de iluminación
 - Estructuras para eventos, escenografías y exposiciones
 - Estudios de TV, salas de conferencias
 - Empresas de alquiler de iluminación, audiovisuales y rigging
- **Identificación de producto**
 - Marca: Contest
 - Modelo: QUA29-300 BLK
 - Código de producto: H11012
 - Código EAN: 3662009020709
- **Texto para proyectos**
 - Tramo recto de estructura de aluminio de sección cuadrada de 290 mm x 290 mm y longitud nominal de 3000 mm (3 metros), modelo Contestage QUA29-300 BLK, fabricado bajo las normativas internacionales de seguridad DIN ISO 4113 y certificaciones TÜV, mediante aleación de aluminio EN AW-6082 T6 de alta resistencia con acabado profesional en color negro mediante termolacado de alta durabilidad, compuesto por cuatro tubos principales de 50 mm de diámetro y 2 mm de espesor de pared, reforzados con celosías diagonales, el cual incorpora un sistema de unión rápida mediante conectores cónicos de precisión (kit de conexión cónica de referencia H11012 incluido), garantizando una transferencia de carga óptima y una rigidez torsional máxima, siendo totalmente compatible con los sistemas de la marca Prolyte y la serie Quatro 29, diseñado para ofrecer una elevada capacidad de carga en montajes tanto apoyados como suspendidos (rigging) en escenarios, ferias y eventos, incluyendo todos los elementos de conexión necesarios para su perfecto ensamblaje.



LONGITUD (mm)

	4	6	8	10	12	14	16
Longitud máxima del cable	110	150	190	230	270	310	350
Indicador (cm)	11,2	15,2	19,2	23,2	27,2	31,2	35,2
Longitud máxima del cable (cm)	40	50	60	70	80	90	100
Indicador (cm)	7	10	13	16	19	22	25

Las medidas de cable indican la longitud máxima de cable permitida para la fijación.
Las longitudes máximas y mínimas dependen del accesorio. Para más detalles consulte con el fabricante.