

# MIC-DESKevo

# 1 - Información de seguridad

## Información de seguridad importante



Esta unidad está diseñada sólo para uso en interiores. No lo utilice en lugares húmedos o extremadamente fríos o calientes. El incumplimiento de estas instrucciones de seguridad podría provocar incendios, descargas eléctricas, lesiones o daños a este producto o a otros bienes.



Cualquier procedimiento de mantenimiento debe ser realizado por un servicio técnico autorizado por CONTEST. Las operaciones básicas de limpieza deben seguir rigurosamente nuestras instrucciones de seguridad.



Este producto contiene componentes eléctricos no aislados. No realice ninguna operación de mantenimiento cuando esté encendido, ya que podría sufrir una descarga eléctrica.

## Símbolos utilizados



Este símbolo indica una precaución de seguridad importante.



El símbolo de ADVERTENCIA señala un riesgo para la integridad física del usuario.

El producto también puede resultar dañado.



El símbolo PRECAUCIÓN indica un riesgo de deterioro del producto.

## Instrucciones y recomendaciones

### 1 - Lea atentamente :

Le recomendamos encarecidamente que lea atentamente y comprenda las instrucciones de seguridad antes de intentar utilizar esta unidad.

### 2 - Conserve este manual :

Le recomendamos encarecidamente que conserve este manual junto con la unidad para futuras consultas.

### 3 - Utilice este producto con cuidado:

Recomendamos encarecidamente tener en cuenta todas las instrucciones de seguridad.

### 4 - Siga las instrucciones:

Siga atentamente cada una de las instrucciones de seguridad para evitar cualquier daño físico o material.

### 5 - Evite el agua y los lugares húmedos :

No utilice este producto bajo la lluvia, ni cerca de lavabos u otros lugares húmedos.

### 6 - Instalación :

Le recomendamos encarecidamente que utilice únicamente un sistema de fijación o soporte recomendado por el fabricante o suministrado con este producto. Siga atentamente las instrucciones de instalación y utilice las herramientas adecuadas.

Asegúrese siempre de que esta unidad esté firmemente fijada para evitar vibraciones y desajustes durante el funcionamiento, ya que podrían producirse lesiones físicas.

### 7 - Ventilación :

Las rejillas de refrigeración garantizan un uso seguro de este producto y evitan cualquier riesgo de sobrecalentamiento.

No obstruya ni cubra estos orificios de ventilación, ya que podría producirse un sobrecalentamiento y posibles lesiones físicas o daños en el producto. Este producto no debe utilizarse nunca en un área cerrada sin ventilación, como una flight case o un rack, a menos que se disponga de rejillas de ventilación para tal fin.

### 8 - Exposición al calor :

El contacto sostenido o la proximidad con superficies calientes puede causar sobrecalentamiento y daños en el producto. Mantenga este producto alejado de cualquier fuente de calor, como calefactores, amplificadores, placas calientes, etc...

### 9 - Alimentación eléctrica :

Este producto sólo puede funcionar con un voltaje muy específico. Esta información se especifica en la etiqueta situada en la parte posterior del producto.



**CAUTION**  
RISK OF ELECTRIC SHOCK  
DO NOT OPEN



**ADVERTENCIA:** Esta unidad no contiene piezas reparables por el usuario. No abra la carcasa ni intente realizar ningún tipo de mantenimiento por su cuenta. En el caso improbable de que su unidad requiera mantenimiento, póngase en contacto con su distribuidor más cercano.  
Para evitar cualquier mal funcionamiento eléctrico, no utilice ninguna toma múltiple, alargador de cable de alimentación o sistema de conexión sin asegurarse de que están perfectamente aislados y no presentan ningún defecto.



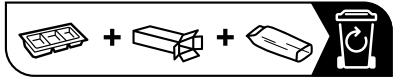
## Niveles sonoros

Nuestras soluciones de audio emiten importantes niveles de presión sonora (SPL) que pueden ser perjudiciales para la salud humana cuando se exponen durante periodos prolongados. No permanezca cerca de los altavoces en funcionamiento.

## Reciclar el dispositivo

- Como HITMUSIC está realmente implicada en la causa medioambiental, sólo comercializamos productos limpios que cumplan la normativa ROHS.

- Cuando este producto llegue al final de su vida útil, llévalo a un punto de recogida designado por las autoridades locales. La recogida selectiva y el reciclaje de su producto en el momento de la eliminación ayudarán a conservar los recursos naturales y garantizarán que se recicle de forma que se proteja la salud humana y el medio ambiente.



### 10 - Protección de los cables de alimentación:

Los cables de alimentación deben tensarse de forma que no puedan ser pisados o pellizcados por objetos colocados sobre o contra ellos, prestando especial atención a los cables en las orejetas, los receptáculos y el punto en el que salen de la luminaria.

### 11 - Precauciones de limpieza :

Desenchufe el producto antes de realizar cualquier operación de limpieza. Este producto sólo debe limpiarse con los accesorios recomendados por el fabricante. Utilice un paño húmedo para limpiar la superficie. No lave este producto.

### 12 - Largos periodos de inactividad :

Desconecte la alimentación principal de la unidad durante periodos prolongados sin uso.

### 13 - Penetración de líquidos u objetos :

No deje que ningún objeto penetre en este producto, ya que podría provocar una descarga eléctrica o un incendio.

No derrame nunca ningún líquido sobre este producto, ya que podría infiltrarse en los componentes electrónicos y provocar una descarga eléctrica o un incendio.

### 14 - Este producto debe ser revisado cuando :

Póngase en contacto con el personal de servicio cualificado si :

- El cable de alimentación o el enchufe están dañados.
- Se han caído objetos o se ha derramado líquido en el aparato.
- El aparato ha estado expuesto a la lluvia o al agua.
- El producto no parece funcionar con normalidad.
- El producto está dañado.

### 15 - Inspección/mantenimiento :

No intente realizar ninguna inspección o mantenimiento por su cuenta. Encargue el mantenimiento a personal cualificado.

### 16 - Entorno operativo :

Temperatura y humedad ambiente: +5 - +35°C, la humedad relativa debe ser inferior al 85% (cuando las rejillas de ventilación no están obstruidas).

No utilice este producto en un lugar sin ventilación, muy húmedo o caluroso.

## 2 - Introducción

Diseñado específicamente para una instalación profesional, el pupitre MIC-DESKevo permite realizar anuncios a través de un sistema de megafonía.

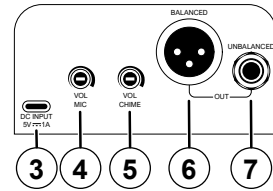
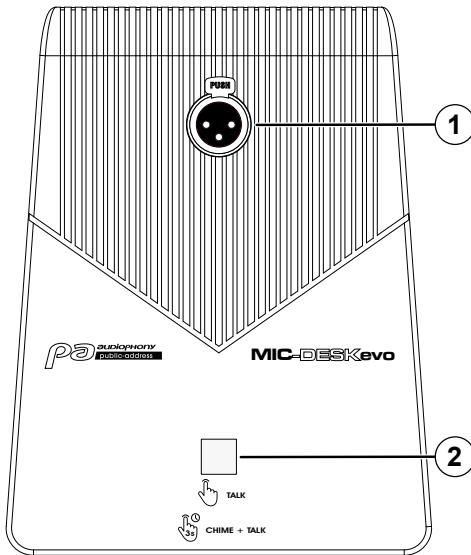
Está equipado con un sistema de timbre para señalar un anuncio, control de volumen general y control de volumen del timbre.

## 3 - Características generales y técnicas

- 1 entrada de micrófono XLR en el panel frontal
- 1 salida balanceada en el conector XLR de la parte trasera
- 1 salida no balanceada en conector jack 6,35 en la parte trasera
- Botón Talk del panel frontal para encender el micrófono o iniciar el timbre
- Control de volumen (micrófono y timbre) en la parte trasera
- Alimentación mediante transformador en el conector USB C de la parte trasera

Alimentación	AC 120~240 V - DC 5 V, 1 A
Micrófono de cuello de cisne	Micrófono de condensador electret unidireccional
Sensibilidad de entrada	- 50 dB
Frecuencias de timbre	440, 554, 659, 880 Hz
Respuesta de frecuencia	20 Hz ~ 20 KHz
Ruido	Inferior a 1 mV
Relación señal/ruido	Más de 100 dB
Salida no balanceada	110 mV
Salida equilibrada	230 mV
Peso	600 g
Talla	190 x 80 x 155 mm

## 4 - Presentación del dispositivo



### 1 Entrada de micrófono

conector XLR hembra de 3 patillas para micrófono electret de cuello de cisne. Utiliza alimentación phantom suministrada por la consola.

### 2 Botón TALK + CHIME

Este botón tiene dos funciones:

1 - Pulsándolo brevemente se activa el micrófono; el anillo rojo del micrófono se ilumina, indicando que el micrófono está activo. Vuelva a pulsar este botón para desactivar el micrófono.

2 - Púlselo durante más de 3 segundos para activar el timbre; a continuación, el anillo rojo del micrófono se ilumina, indicando que el micrófono está activo. Pulse de nuevo este botón para desactivar el micrófono.

### 3 Entrada de alimentación

Esta entrada USB-C permite conectar el transformador suministrado. Acepta una alimentación de 5 V y 1 A.

### 4 VOL MIC potenciómetro

Permite ajustar el nivel del micrófono.

### 5 Potenciómetro VOL CHIME

Permite ajustar el nivel del timbre.

### 6 Salida equilibrada

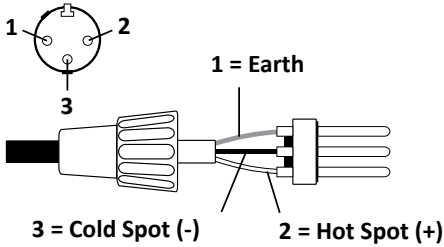
Conector XLR para enviar la señal de salida de la consola al sistema de emisión.

### 7 Salida no balanceada

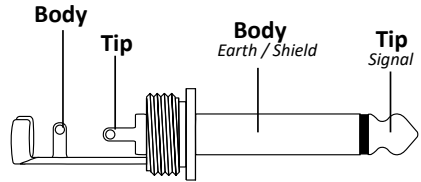
6.35 para enviar la señal de salida de la consola al sistema de emisión.

## 5 - Conexiones utilizadas

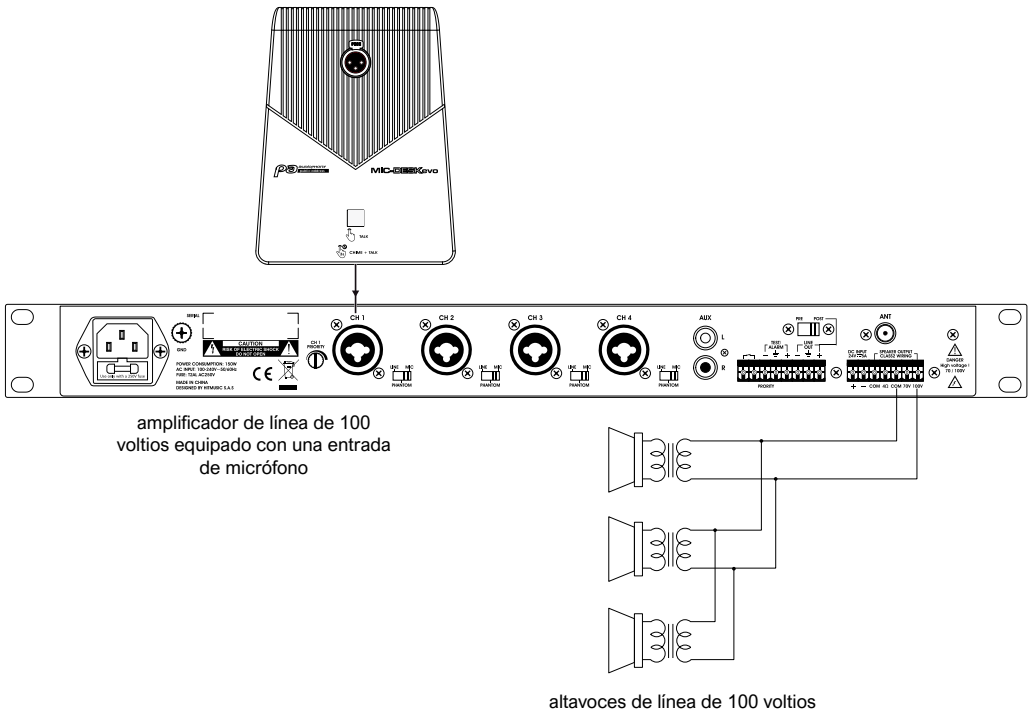
A continuación se muestra el cableado XLR balanceado.



A continuación se muestra el cableado no balanceado en un conector jack.



## 6 - Diagrama de principio



Debido a que AUDIOPHONY® pone el máximo cuidado en sus productos para asegurarse de que sólo obtiene la mejor calidad posible, nuestros productos están sujetos a modificaciones sin previo aviso. Es por eso que las especificaciones técnicas y la configuración física de los productos pueden diferir de las ilustraciones.

Asegúrate de recibir las últimas noticias y actualizaciones sobre los productos AUDIOPHONY® en [www.audiophony-pa.com](http://www.audiophony-pa.com)  
AUDIOPHONY® es una marca registrada de HITMUSIC S.A.S - 595 Rue de la pièce Grande - 46230 FONTANES - FRANCE