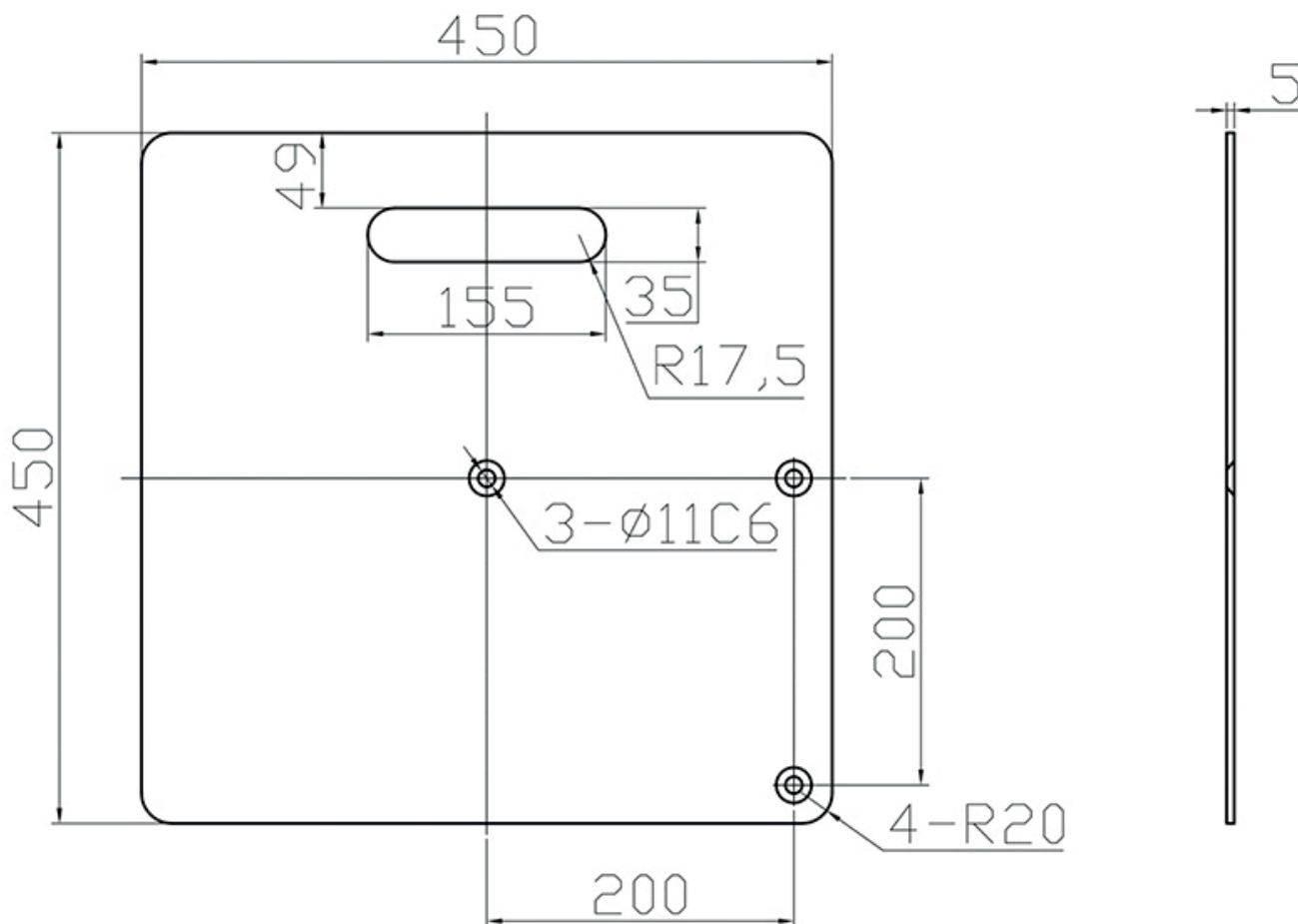


Dibujo técnico base 450 x 450 mm para sistema Pipe and Drape



Características

- Medidas: 450 x 450 mm
- Peso: 7,3 kg
- Color: Negro
- Material: Acero