

# MUNDIAL

## BASES Y CLAVIJAS INDUSTRIALES

Descripción: BASE EMPOTRAR RECTA IP44 3P+N+T 380V 32A 6H

Referencia:  
**03316**

### Características:

Tipo de producto:	Base empotrar recta baja tensión IP44
Intensidad(A):	32A
Polos:	3P+N+T
Tension(V):	200/346 - 240/415 V
Frecuencia(Hz):	-
Código hora:	6
Color:	ROJO
Peso (Kg):	0,22
Materiales:	Materiales plásticos libres de halógenos. Partes plásticas en poliamida 6. Contactos en aleación de cobre zinc
Unidades de embalaje:	10

### Datos técnicos:

Grado de protección:	IP44
Resistencia al impacto:	IK08
Resistencia al hilo incandescente:	960 °C
Presión de bola:	125 °C
Rango de temperatura ambiente:	-25 °C / +40 °C

### Certificados y normas:

Directiva:	2014/35/EU
Normas:	UNE-EN 60309-1-2
Certificados:	



### Codificaciones:

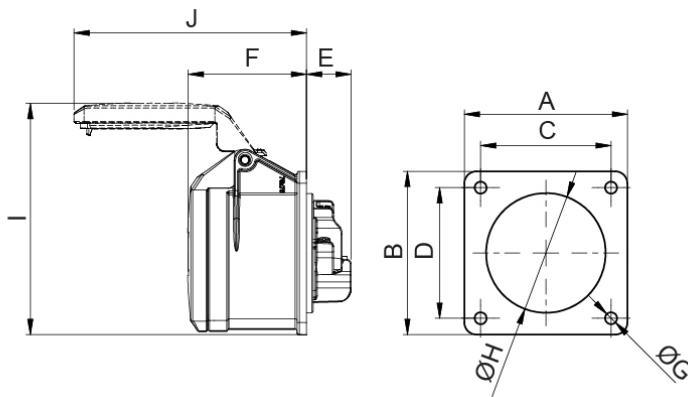
Cod. EAN:	8431044033167
Cod. Arancelario:	85.36.69.90
ETIM 8.0:	EC001317

# MUNDIAL

## BASES Y CLAVIJAS INDUSTRIALES

Descripción: BASE EMPOTRAR RECTA IP44 3P+N+T 380V 32A 6H

Referencia: 03316



### Dimensiones:

Intensidad	Polos	Dimensiones							
		AxB	CxD	E	F	G	H	I	J
16A	2P+T	70x70	56x56	21	55	5,5	43	87	101
	3P+T	70x70	56x56	21	55	5,5	45	101	101
	3P+N+T	70x70	56x56	21	55	5,5	55	105	107
32A	2P+T	70x70	56x56	23	67	5,5	55	112	122
	3P+T	70x70	56x56	23	67	5,5	55	112	122
	3P+N+T	70x70	56x56	23	67	5,5	58	108	136

### Sostenibilidad:

RoHS - REACH

### Fin de vida del producto:

Producto afectado por el Reglamento RAEE.

### Suministro:

Suministrada en caja individual por múltiplo de embalaje