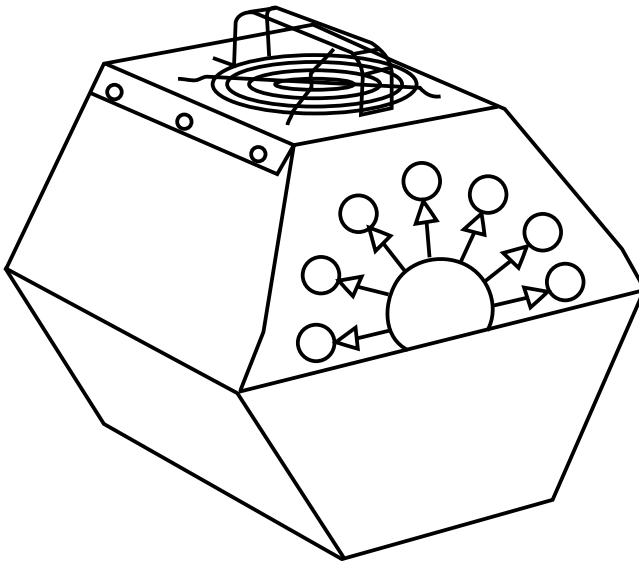




# Triton Blue

USER MANUAL  
MANUAL DE USUARIO

BUBBLE MACHINE TR-MP-574  
MAQUINA DE POMPAS TR-MP-574



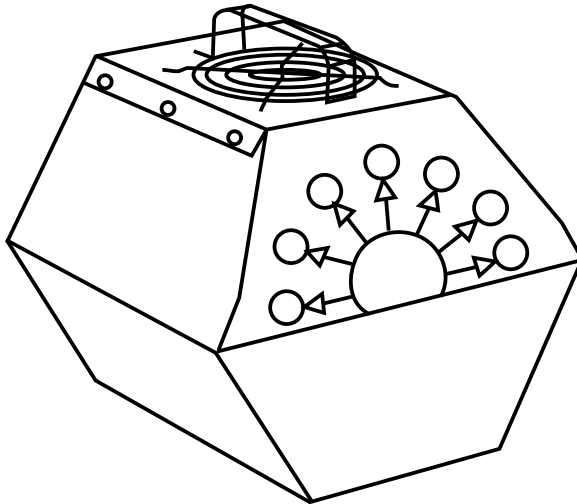
Read kindly this user manual before using the machine  
Lea atentamente este manual antes de utilizar el aparato



# Triton Blue

USER MANUAL

BUBBLE MACHINE TR-MP-574



English

# INSTRUCTION MANUAL

## Technical Specifications:

Item Code:	TR-MP-574
Name:	BUBBLE MACHINE
Volt:	AC 120V/60Hz , 230V/50Hz
Fuse:	125V/1A, 250V/0.5A
Motor:	AC 120V/240V 20~24RPM
Weight:	3.8kg
Size:	272 x 240 x 250 mm

## II. Operational Instructions:

- 1.- Unpack the carton to check if there is any damaged or missing parts when you receive the unit, call the local dealer if anything is found not in a normal condition.
- 2.- Check that the rated power corresponds to the main supply.

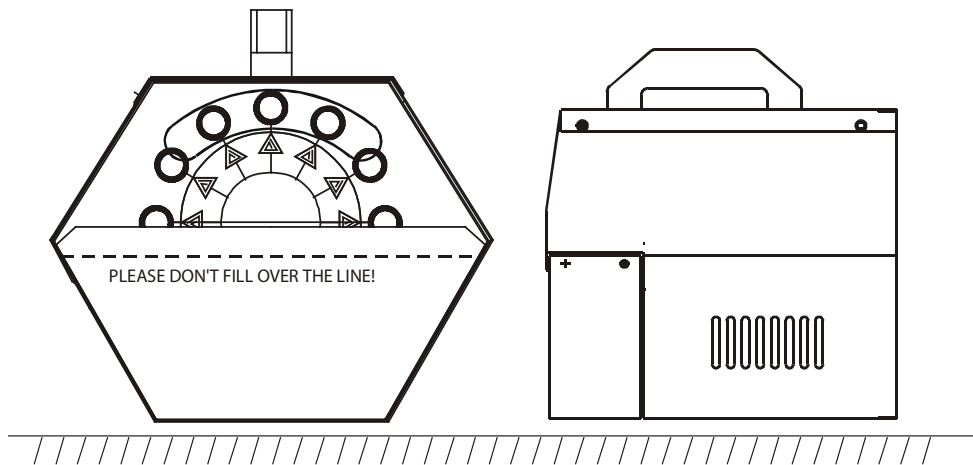
## III. MANUAL INSTRUCTION

1. - Putting the bubble machine on horizontal level, in stable condition, no exceeding 10 degree.
2. - Putting liquid in fog bucket.
3. - Switch on then can produce bubbles.
4. - Turn off when not in usage.

## IV Caution:

1. - In order to reach a maximum of safety the following points should be carefully read and observed.
2. - The machine maximum tilting no more than 10 degree.
3. - Using qualified liquid.
4. - No mixing with flammable chemical.
5. - When adding liquid, the liquid should only reach the marked level otherwise will cause short cut in circuit.
6. - Turn off the switch while changing fuse or adding liquid.
7. - Ambient temperature should not exceed 50°C.
8. - Call professionals for maintenance, no spare parts are included with the unit.
9. - Please be sure to mount bubble machine only as shown on the picture below, means hanging on the bracket; Additionally, you can use a stable base for the fixing of the bubble machine.
10. - Please ask an approved electrician because of special national requirements for electrical installation. No operation without proof by skilled electrician in public areas!
11. - Alternative precautions to switch off the device shall be taken if it is not easy to reach the socket. (E.g. additional disconnection device)

V. INSTALL:

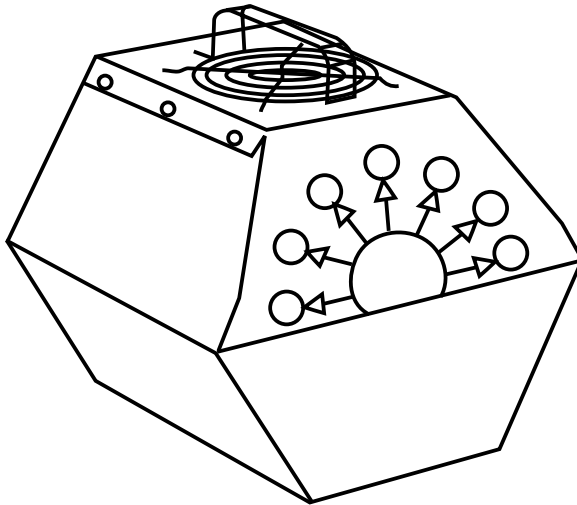




# Triton Blue

MANUAL DE USUARIO

MAQUINA DE POMPAS TR-MP-574



Español

## **Manual de instrucciones**

### **I - Características técnicas**

Código:	TR-MP-574	
Nombre:	Maquina de pompas	
Voltaje:	AC 120 / 60Hz	AC230V/50Hz
Fusible:	125V/1 <sup>a</sup> 250V/0,5 <sup>a</sup>	
Motor:	AC 120V/240V	20~24 rpm
Peso:	3.8 Kgs.	
Medidas:	272 x 240 x 250 mm.	

### **II - Instrucciones de manejo:**

- 1.- Sacar la maquina de la caja de cartón, y comprobar que todo esta correcto, que todos los accesorios de la maquina están y que el embalaje no ha sufrido ningún daño. Si esto no es así póngase en contacto con su proveedor habitual y no conecte la maquina.
- 2.- Antes de conectar la maquina a la corriente compruebe de que el voltaje es el correcto para la maquina.

### **III - Manual de Instrucciones:**

- 1.- Sitúe la maquina en posiciones horizontal, en un lugar estable, no puede exceder los 10° de inclinación.
- 2.- Vierta el liquido de pompas en el deposito de la maquina.
- 3.- Encienda la maquina para que esta se ponga ha producir pompas.
- 4.- Apague la maquina cuando no este usándola.

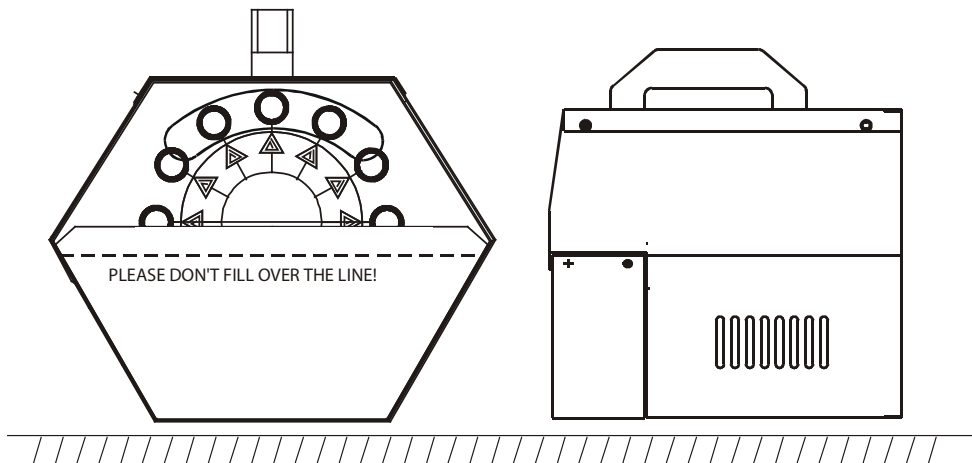
### **IV – Precauciones:**

- 1.- Para alcanzar un máximo de la seguridad los puntos siguientes deben ser leídos y ser observados cuidadosamente.
- 2.- Maquina no puede instalarse sobre una superficie que supere un máximo de 10° de inclinación.
- 3.- Use liquido de calidad.
- 4.- No mezcle el líquido con ningún otro líquido inflamable.
- 5.- Cuando añada liquido, no sobre pase la marca de nivel máximo, esto puede producir un cortocircuito en la maquina.
- 6.- Apague la maquina cuando se cambie el fusible o añada liquido a la maquina.
- 7.- La temperatura ambiente no debe de superar los 50°C.
- 8.- Llame a un profesional para realizar el mantenimiento en la maquina, esta no lleva ninguna pieza de recambio incluida.
- 9.- Por favor, cuando realice la instalación de la maquina, respete todas las medidas de seguridad, sobre todo si la maquina va ha ser instalada en un lugar elevado, use cables de seguridad, plataformas estables, etc.

10.- Consulte con su electricista habitual, para cerciorarse de la instalación eléctrica soporta las características de la maquina.

11.- Se han de tomar medidas especiales para el corte de corriente, si el interruptor de la maquina no esta en un lugar accesible.

### V – Instalación





Triton Blue Product lighting  
[www.triton-blue.com](http://www.triton-blue.com)  
[info@triton-blue.com](mailto:info@triton-blue.com)